

# Graetz

powered by  
webOS Hub

43" LED TV  
Manuale d'uso

GR43Z1470



Per accedere alle istruzioni d'uso complete da cellulare scansionare il codice QR. Oppure accedi da PC dal link [https://www.sunny.com.tr/global/Apps/e\\_ita/index.html](https://www.sunny.com.tr/global/Apps/e_ita/index.html)





Introduzione / Caratteristiche del dispositivo .....	2
Avvertenze Importanti .....	3
Tastiera e Collegamenti .....	6
Pannello di connessione posteriore .....	6
Prima di utilizzare il prodotto .....	7
Contenuto della confezione .....	7
Telecomando .....	7
Funzioni dei Pulsanti del Telecomando .....	8
Sincronizzazione del Telecomando Magico .....	10
Utilizzo del Telecomando Magico .....	10
Funzione Vocale .....	10
Risoluzione dei Problemi .....	11
Specifiche Tecniche .....	11
Caratteristiche del Prodotto .....	12
Installazione/Montaggio Dello Stand .....	13

## Leggere questo manuale utente prima dell'installazione e del funzionamento.

Gentile Cliente,

La invitiamo a leggere attentamente l'intero manuale prima di utilizzare il prodotto e di conservarlo come riferimento, poiché potrebbe essere necessario in futuro.

### Questo manuale d'uso...

Vi aiuterà a utilizzare il dispositivo in modo rapido e sicuro. In particolare, vi invitiamo a prestare attenzione alle informazioni relative alla sicurezza.

### Il dispositivo ha le seguenti caratteristiche:

- Telecomando magico completo di tutte le funzioni **(Opzionale)**
- Funzione di conversione da voce a testo
- Controllo dei dispositivi intelligenti collegati all'applicazione LG ThinQ
- Riproduzione di musica da un dispositivo smart connesso tramite Bluetooth
- Conversione di uno smart phone in un telecomando magico tramite l'applicazione LG ThinQ
- Condivisione dello schermo da smart phone
- Guardare i contenuti salvati nel PC dalla TV
- Servizio di audio-guida per ipovedenti
- Per le operazioni sullo schermo, visualizzazione del menu completo e dei comandi (sullo schermo)
- Supporto menu OSD multilingue
- Opzione di ricerca automatica
- Timer ON/OFF programmabile
- Standby automatico a fine programma
- Formato di visualizzazione automatico [4:3 o 16: 9]
- Televideo veloce con 1000 pagine di memoria
- Connessione digitale con porta HDMI
- Riproduzione di file audio, immagini e film dalla porta USB
- Modulo CI
- AV In
- DVB T2 / C **(Opzionale)**
- DVB T2 / C / S2 **(Opzionale)**
- DVB S2 **(Opzionale)**
- webOS 5.0
- Supporto Wi-Fi ed Ethernet (LAN)
- Bluetooth **(Opzionale)**



Prodotto su licenza di Dolby Laboratories. Dolby, Dolby Audio e il simbolo della doppia D sono marchi registrati di Dolby Laboratories Licensing Corporation.



HDMI, i termini dell'interfaccia multimediale ad alta definizione HDMI ed il logo HDMI, sono marchi o marchi registrati della società HDMI Licensing Administrator, Inc."

\* Si noti che questo manuale d'uso può applicarsi anche ad altri modelli.

\* L'OSD del televisore (On Screen Display) potrebbe essere differente da quanto mostrato in questo manuale.

\* La condivisione dello schermo non è supportata su alcuni modelli di telefoni Iphone e Android.



**ATTENZIONE**

**NON APRIRE: RISCHIO DI SHOCK ELETTRICO!!**



AVVERTENZA:NON APRIRE IL COPERCHIO (O IL FONDO) PER EVITARE IL RISCHIO DI SHOCK ELETTRICO. NON VI SONO PARTI RIPARABILI DALL'UTENTE. PER LE PROCEDURE DI ASSISTENZA, CONSULTARE IL PERSONALE AUTORIZZATO.



Questo segno viene utilizzato per evidenziare il materiale non isolato all'interno del dispositivo che può causare scosse elettriche.



Questo segno viene usato per avvertire l'utente che vi sono importanti istruzioni per l'uso e la manutenzione (assistenza) nel manuale del dispositivo.

- Assicurarsi che la tensione di rete locale corrisponda alla tensione sull'etichetta di identificazione posta sul retro dell'apparecchio.

- Questo è un dispositivo di prima classe. Deve essere collegato ad una presa a muro dotata di messa a terra.

- Per garantire un'adeguata ventilazione, posizionare il prodotto in modo che rimangano almeno 10 cm di spazio su ogni lato.

- Non chiudere i fori di ventilazione posti sul retro o sui lati dell'apparecchio. Non coprire i fori di ventilazione con oggetti come giornali, tovaglie e tende.

- Installare il dispositivo lontano da fonti di calore (caminetti, ecc.) o dispositivi che generano forti campi magnetici ed elettrici.

- L'umidità dei locali in cui è installato l'apparecchio non deve superare l'85% di umidità relativa.

- Non esporre il dispositivo alla luce solare diretta.

- Non esporre il dispositivo a vibrazioni meccaniche ed urti.

- Non posizionare il dispositivo in ambienti polverosi.

- Sul dispositivo non deve gocciolare o schizzare acqua.

- Nessun oggetto riempito con acqua (come vasi) deve essere posizionato sul dispositivo.

- Quando si sposta il dispositivo da un ambiente freddo ad un ambiente caldo, sullo schermo (e su alcune parti all'interno del dispositivo) potrebbe apparire della condensa.

Attendere l'evaporazione della condensa prima di utilizzare nuovamente il dispositivo.

- Il dispositivo può essere utilizzato e messo in standby utilizzando i pulsanti sulla cornice.

- Se non si intende utilizzare il dispositivo per un lungo periodo, scollegare il cavo di alimentazione dalla presa di corrente.

- Durante i temporali, si consiglia di scollegare il dispositivo dalla rete elettrica e dall'antenna in modo che non siano influenzati da fluttuazioni elettriche o elettromagnetiche dannose. Collegare pertanto le prese di alimentazione e dell'antenna in modo che possano essere rimosse quando necessario.

- Non posizionare fiamme, come candele accese, sul dispositivo.

### Pannello Led

I materiali utilizzati in questo prodotto sono fragili, pertanto possono rompersi quando il prodotto viene fatto cadere o colpito con altri oggetti. Il pannello LED è un prodotto ad alta tecnologia e offre immagini molto dettagliate. Di tanto in tanto, diversi pixel inattivi sullo schermo possono apparire blu, verdi o rossi. Ciò non influisce sulle prestazioni del prodotto.

### Movimentazione

Assicurarsi che il prodotto sia spento, sia scollegata la spina elettrica e che tutti i cavi siano scollegati durante il trasporto. Potrebbero essere necessarie 2 o più persone per trasportare TV di grandi dimensioni. Non premere o applicare pressione sul pannello anteriore della TV.

In caso contrario, si potrebbero causare danni al prodotto, incendi o lesioni.

- Non colpire il prodotto, lasciar cadere qualcosa al suo interno e non gettare nulla sullo schermo.

- Non premere o graffiare il pannello con la mano o un oggetto appuntito come unghie, matite o penne. Ciò potrebbe danneggiare lo schermo.

### Pulizia e Manutenzione

Durante la pulizia, scollegare il cavo di alimentazione e pulirlo delicatamente con un panno morbido e asciutto. Non spruzzare acqua e altri liquidi direttamente sulla TV. Non utilizzare detergenti per vetri, deodoranti per ambienti, insetticidi, oli, smalti (per auto, industriali), abrasivi, acetone, diluenti, benzene, alcool e materiali simili che possono intaccare le varie parti del prodotto. In caso contrario, si potrebbero verificare scosse elettriche o danni al prodotto.

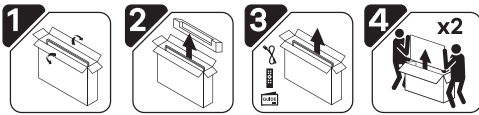
## IMPORTANTE

L'uso di detersivi aggressivi, prodotti a base di alcol e abrasivi può danneggiare lo schermo. Spolverare frequentemente i fori di ventilazione sul retro e sui lati. L'uso di solventi, abrasivi o prodotti a base di alcol per la pulizia può danneggiare il dispositivo. Se un oggetto od un liquido dovessero penetrare in questo dispositivo, scollegare immediatamente il cavo e farlo controllare da un centro di assistenza autorizzato. Non aprire o far aprire il dispositivo da persone non autorizzate, in questo modo si mettono a rischio sia le persone che il dispositivo.

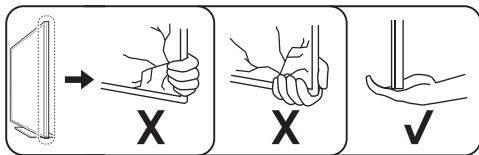
Conservare la scatola di cartone ed i materiali di imballaggio originali per reimballare il dispositivo, se necessario.

### Sollevamento e Spostamento della TV

- Si consiglia di trasportare la TV nella sua confezione o nel suo materiale di imballaggio originale.  
- Scollegare il cavo di alimentazione e tutti gli altri cavi prima di sollevare o spostare la TV.  
- Per evitare che il prodotto venga graffiato o danneggiato e per trasportarlo in sicurezza, almeno due persone devono rimuovere il dispositivo dalla confezione senza toccare lo schermo e devono trasportarlo verticalmente.



Tenere saldamente la parte inferiore e superiore del telaio della TV. Assicurarsi di non tenere il dispositivo dalla parte trasparente, dall'altoparlante o dalla zona della griglia degli altoparlanti.



Durante il trasporto, non scuotere il televisore o sottoporlo a vibrazioni eccessive.

- Durante il trasporto, tenere la TV in posizione verticale, non ruotarla mai lateralmente o inclinarla verso sinistra o destra.  
- Quando si maneggia la TV, fare attenzione a non danneggiare i pulsanti sporgenti.

### Montaggio

- Installare il dispositivo vicino a una presa facilmente accessibile.  
- Posizionare il dispositivo sulle superfici stabili e piani.

### Fissaggio alla parete:

**Avvertenza:** Per questa operazione sono necessarie due persone.

### Per garantire un'installazione sicura, prestare attenzione alle seguenti note di sicurezza:

- Verificare che la parete possa sostenere il peso totale del dispositivo e del supporto da parete.  
- Seguire le istruzioni di montaggio fornite con il supporto a parete.  
- Il dispositivo deve essere installato su una parete piana.  
- Assicurarsi di utilizzare dispositivi di fissaggio adatti al materiale che compone la parete.  
- Assicurarsi che i cavi del dispositivo non possano venire danneggiati.

Tutte le altre istruzioni di sicurezza relative agli altri dispositivi di nostra produzione sono valide anche per questo prodotto.

### Montaggio sul supporto:

**Avvertenza:** Per questa operazione sono necessarie due persone.

### Per garantire un'installazione sicura, prestare attenzione alle seguenti note di sicurezza:

- Sollevare la TV e posizionarla sul supporto.  
- Lasciare 10 cm (minimo) di spazio dalla parete per una corretta ventilazione.  
- Non collocare il prodotto in un luogo di larghezza inferiore alla larghezza della superficie del prodotto.

### ATTENZIONE:

Prima di installare il set, assicurarsi che la superficie su cui si desidera posizionare il dispositivo possa sopportare il peso. Non posizionare l'apparecchio su una superficie instabile (come uno scaffale mobile) e assicurarsi che la parte anteriore del televisore non penda in avanti verso la superficie su cui poggia.

### ATTENZIONE:

Non installare il televisore su o vicino a fonti di calore, poiché ciò potrebbe causare incendi o altri danni.

## Condizioni Ambientali e di Salute Umana

Conforme alla direttiva WEEE.

### WEEE

Questo dispositivo non deve essere smaltito come indifferenziato poiché è composto da parti riciclabili in conformità con le direttive WEEE.



Questo simbolo sul prodotto o sulla confezione indica che questo prodotto non deve essere trattato come rifiuto urbano. Deve invece essere consegnato

ai punti di raccolta per il riciclaggio di apparecchiature elettriche ed elettroniche.

Assicurandoti che questo prodotto venga smaltito correttamente, contribuirai a prevenire potenziali conseguenze negative per l'ambiente e la salute umana. Il riciclo dei materiali aiuterà a conservare le risorse naturali.

**Per informazioni più dettagliate sul riciclo di questo prodotto, contattare gli uffici civili locali, i servizi di smaltimento dei rifiuti urbani, od il venditore dal quale è stato acquistato il prodotto.**

- Non toccare la spina e la presa con le mani bagnate.
- Nel caso si noti odore di fumo o di bruciato, scollegare immediatamente il cavo del dispositivo.
- Non aprire il coperchio posteriore del dispositivo da soli. In caso contrario potreste essere sottoposti ad uno shock elettrico.
- Viene fornita una protezione adeguata per impedire al dispositivo di emettere raggi X. Operazioni effettuate da persone non qualificate, la modifica della sezione ad alta tensione o la sostituzione dello schermo LED con un modello incompatibile alle raccomandazioni del produttore, possono causare un grave aumento della diffusione di raggi X. Un dispositivo sottoposto a tali modifiche non ha le caratteristiche originarie e non deve essere utilizzato.
- Una pressione sonora eccessiva nelle cuffie può causare la perdita dell'udito.
- Portare le batterie usate in appositi contenitori di raccolta, per evitare danno ambientale.

### Informazioni sugli errori di utilizzo

- L'ingresso di acqua piovana nel prodotto dal cavo dell'antenna, qualsiasi contatto di liquido con il prodotto,
- L'applicazione di una tensione errata, di alta tensione,
- Interventi di persone non autorizzate,

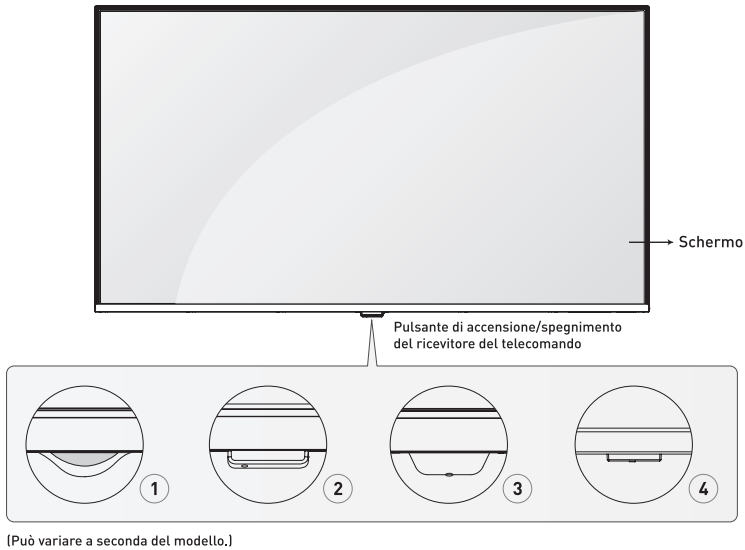
- I guasti causati da cadute e da urti dopo la consegna del prodotto al consumatore, rotture e graffi sulla superficie esterna, tutti questi si considerano errori dell'utente.

### Informazioni Sull'uso Efficiente in Termini di Consumo Energetico

- Quando il dispositivo non è in uso, oltre che spegnerlo dal telecomando, deve essere scollegata anche la spina. Se viene spento dal telecomando, il dispositivo continua a consumare energia in modalità Stand-By.
- Mantenere il volume basso riduce il consumo di energia.

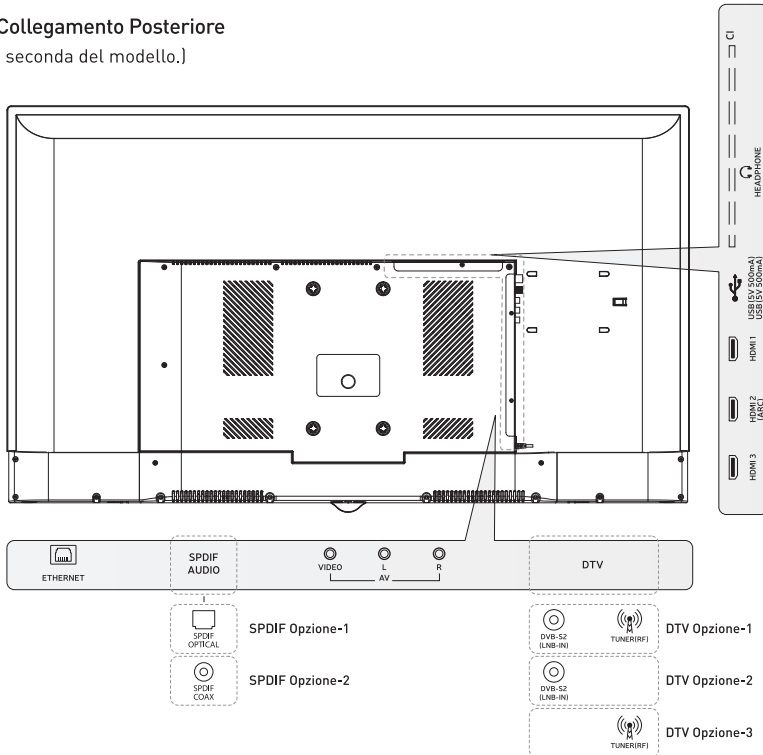
La sua durata prevista è di 10 anni. Questa è il periodo in cui sarà possibile trovare i pezzi di ricambio necessari affinché il prodotto funzioni come descritto.





**Pannello Di Collegamento Posteriore**

[Può variare a seconda del modello.]

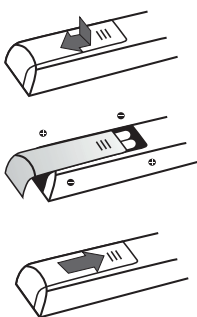




**Contenuto Del Pacchetto**

Quando si apre l'imballo, assicurarsi che tutte le parti necessarie siano complete. Se una di queste è mancante o danneggiata, contattare il proprio rivenditore.

- Telecomando
- Manuale d'Uso
- Batterie

**Telecomando**

Dopo aver letto le istruzioni in questa pagina sul funzionamento del televisore e del telecomando, è possibile passare alle altre pagine che descrivono il telecomando e la procedura di impostazione del canale.

Per sostituire le batterie, aprire il coperchio del vano, inserire le batterie (n.2 AA o n.2 AAA) in modo che le

estremità + e - corrispondano alla direzione indicata nel vano batteria e richiudere il coperchio. Assicurarsi di puntare il telecomando verso il ricevitore del telecomando sul televisore.

**ATTENZIONE:**

- Non utilizzare batterie vecchie e nuove insieme, altrimenti il telecomando potrebbe essere danneggiato.
- Non utilizzare batterie ricaricabili.
- Non esporre le batterie a calore eccessivo, non gettarle nel fuoco, non provare a caricarle o aprirle. In caso contrario potrebbero esserci fuoriuscite di acidi ed esplosione.
- Se non si utilizza il telecomando per un lungo periodo, rimuovere le batterie.
- Esiste pericolo di esplosione se la batteria viene sostituita con una batteria di tipo errato. Sostituire solo con una batteria uguale o equivalente.

**Guardare la TV**

- Collegare il cavo di alimentazione PRIMA al televisore e SUCCESSIVAMENTE alla presa di corrente. (La posizione della presa elettrica sul retro del televisore può variare in base al modello.)
- Il televisore può essere collegato solo ad una fonte di alimentazione AC. Non deve essere collegato ad una fonte DC. Se la spina è stata scollegata dal cavo di alimentazione, non inserire il cavo in alcuna presa.
- Collegare l'antenna ed il cavo di alimentazione nei corrispondenti ingressi sul retro del televisore.

**ATTENZIONE:**

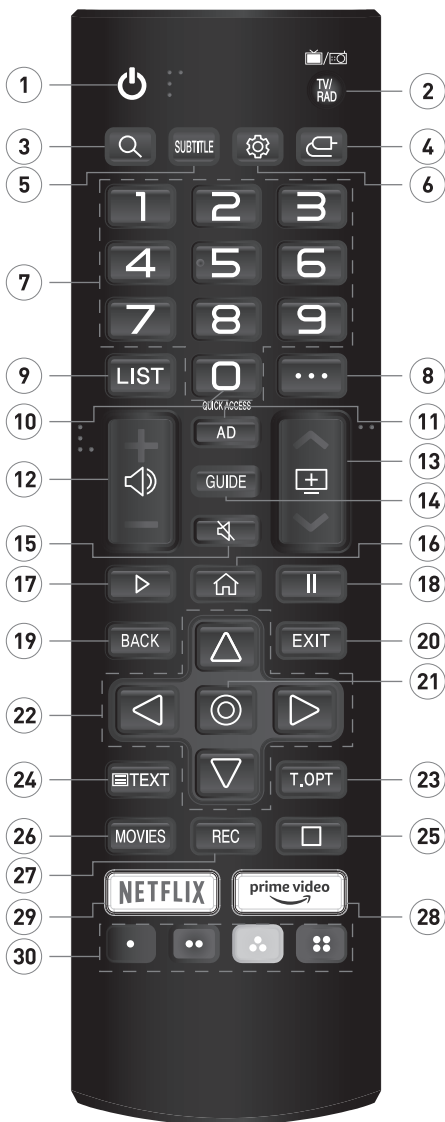
- La presa dell'antenna (75 Ohm - VHF/UHF/cavo) può essere utilizzata per collegare un'antenna esterna o altri dispositivi (videoregistratore, ricevitore satellitare, ecc.) collegati con un modulatore. Si consiglia di non collegare inizialmente al televisore altri dispositivi (videoregistratore, ricevitore satellitare, ecc.), perché la procedura di installazione sarà complicata a causa dei passaggi aggiuntivi. È possibile collegare questi dispositivi dopo aver terminato la sintonizzazione dei canali.

- È possibile accendere la TV premendo il pulsante On/Off.

**NOTA:**

- Prima di collegare altri dispositivi alle prese AV, effettuare la prima regolazione dei canali per evitare problemi con la selezione del dispositivo.

- Scollegare il cavo di alimentazione prima di collegare qualsiasi dispositivo al televisore. In caso contrario, è possibile che il televisore non funzioni correttamente.



1. : Accende/spegne il televisore.
2. **TV/RAD**: Passa tra i canali TV e Radio.
3. : Funzione di ricerca nelle trasmissioni e nelle applicazioni.
4. (**Ingresso**): Apre la finestra di selezione della sorgente di ingresso.
5. **SUBTITLE**: Indica l'opzione dei sottotitoli.
6. (**Impostazioni**): Accede al menu delle impostazioni.
7. **Tasti numerici**: Cambia canale, inserisce i numeri in una casella di testo sullo schermo.
8. **...** (**Altre funzioni**): Visualizza le funzioni di trasmissione.
9. **LIST**: Accede all'elenco dei canali registrati.
10. : Visualizza la schermata di modifica ad accesso rapido quando questo tasto viene premuto a lungo.
11. **AD**: Spiega il contenuto sullo schermo in modo udibile per gli utenti ipovedenti.  
(Funziona solo se fornito dalla trasmissione)
12. : Regola il volume.
13. : Consente di scorrere i canali salvati.
14. **GUIDE**: Visualizza la guida ai programmi (EPG).
15. : Selezionare per silenziare il televisore. Premendo a lungo questo tasto si accede al menu di accessibilità.
16. (**HOME**): Visualizza il menu principale. Una lunga pressione di questo tasto visualizza l'elenco utilizzato in precedenza.
17. : Riproduce i file multimediali.
18. : Mette in pausa il supporto.
19. **BACK**: Passa al canale precedente.
20. **EXIT**: Esce dall'applicazione e dal menu.
21. **OK**: Conferma le azioni selezionate.
22. **Tasti freccia**: Naviga nei menu.
23. **T.OPT**: Apre il menu di selezione del televideo.
24. **TEXT**: Visualizza il televideo.
25. (**Fermare**): Arresta i contenuti multimediali in modalità multimediale.
26. **MOVIES**: Visualizza i film nelle trasmissioni e nelle applicazioni.
27. **REC**: Avvia la registrazione PVR. (Opzionale)
28. **Prime Video**: Apre l'applicazione video Prime.
29. **Netlix**: Apre l'applicazione Netflix.
30. **Tasti colorati**: Esegue l'operazione relativa ai tasti colorati Rosso/Verde/Giallo/Blu.

**Nota:** Il telecomando può variare a seconda del modello.



1. : Accende/spegne la TV.
2. : Accende/spegne il set-top box esterno collegato.
3. **Pulsanti Numerici**: Cambia i canali, inserisce un numero in una casella di testo sullo schermo.
4. : Fornisce accesso all'elenco dei canali salvati.
5. (**Altre Funzioni**) : Visualizza le funzioni della trasmissione. Se premuto a lungo questo pulsante, fornisce commenti vocali sul contenuto dello schermo.
6. **0** : Visualizza la schermata delle impostazioni di accesso rapido quando si tiene premuto a lungo questo pulsante.
7. : Selezionare per disattivare il volume della TV. Entra nel menu di accessibilità se premuto a lungo.
8. : Regola il livello del volume.
9. : Consente di eseguire lo zapping tra i canali salvati.
10. : Tenere premuto questo pulsante quando si parla per utilizzare la funzione di riconoscimento vocale.
11. (**PAGINA PRINCIPALE**): Visualizza il menu principale. Visualizza l'elenco utilizzato in precedenza se premuto a lungo.
12. (**Impostazioni**): Entra nel menu delle impostazioni.
13. **Pulsante Sposta (OK)**: Premere al centro di questo pulsante per confermare le operazioni selezionate. Attiva la funzione Mouse del telecomando.
14. **Pulsanti di Navigazione**: Esegue la navigazione nei menu.
15. : Ritorna al passaggio precedente. Chiude il menu.
16. : Visualizza la guida ai programmi. Il telecomando magico mappa con la TV quando viene premuto a lungo.
17. **Netflix**: Apre l'applicazione Netflix.
18. (**Input**): Apre la finestra di selezione della sorgente di input.
19. **Prime Video**: Apre l'applicazione Prime Video.
20. : Avvia la registrazione PVR se premuto a lungo. / Esegue l'operazione relativa ai tasti colorati. (Opzionale)
21. **Tasti Colore**: Esegue l'operazione relativa ai tasti colorati Rosso/Verde/Giallo/Blu.
22. **Film**: Visualizza i film in trasmissione e applicazioni.
23. : Mette in pausa i contenuti multimediali.
24. : Riproduce i media.

**Nota:** Il telecomando può variare a seconda del modello.

## Mappatura del Telecomando Magico

Per utilizzare il telecomando, è necessario mapparlo con webOS TV. Prima di utilizzare il telecomando, mapparlo come segue:

- Accendi la TV. Dopo circa 20 secondi, puntare il telecomando verso la TV e poi premere il pulsante **OK** sul telecomando.
- Il telecomando verrà salvato automaticamente e sullo schermo della TV e verrà visualizzato il messaggio di mappatura completata.

Se non è possibile mappare il telecomando, spegnere e riaccendere la TV, quindi provare a salvarlo di nuovo.

## Re-Mapping Magic Remote Control

Se il puntatore del telecomando non viene visualizzato sulla TV, è necessario salvarlo di nuovo.

- Puntare il telecomando verso la TV e premere a lungo il pulsante **GUIDE** sul telecomando finché non vengono visualizzate le istruzioni.
- Il telecomando salvato in precedenza viene eliminato e quindi salvato nuovamente.

## Utilizzo del Telecomando Magico

Se si fa oscillare il telecomando a sinistra e a destra o si gira la rotella mentre si punta il telecomando verso la TV, sullo schermo della TV verrà visualizzato un cursore.

Se si sposta il telecomando nella direzione desiderata, il cursore del telecomando seguirà il movimento.

- Spostare il cursore nella posizione desiderata e premere il pulsante **OK** sul telecomando per eseguire la funzione.
- Il cursore scompare quando il telecomando non viene utilizzato per un certo periodo di tempo.

Quando il cursore scompare dallo schermo, scuotere il telecomando a sinistra ea destra. Verrà visualizzato di nuovo in seguito.

Se premi i tasti freccia **▲/▼ ◀/▶** sul telecomando, il cursore scomparirà e il telecomando funzionerà come un telecomando tradizionale.

Se il cursore non risponde in modo fluido, si può ripristinarlo spostando il cursore sul bordo dello schermo.

Utilizzare il telecomando entro il raggio specificato (entro 10 metri). Il dispositivo potrebbe non funzionare correttamente quando è fuori portata o quando un ostacolo blocca la visuale.



Possono verificarsi malfunzionamenti di comunicazione a seconda delle periferiche. (router wireless, forno a microonde, ecc.)

Gli urti possono causare il malfunzionamento del telecomando.

Quando si utilizza il telecomando, fare attenzione a non urtare mobili, apparecchiature elettroniche o altre persone nelle vicinanze.

## Funzioni Vocali

È possibile accedere a varie funzioni della TV in modo semplice e rapido tramite la funzione di riconoscimento vocale.

- Tieni premuto il pulsante  sul telecomando e pronuncia la funzione che desideri avviare o la parola chiave che desideri utilizzare per la ricerca.
- Quando rilasci il tasto  dopo aver immesso il tuo discorso, verrà avviata la funzione corrispondente.


Per risultati di ricerca esatti, la tua posizione deve essere compatibile con la lingua. Alcune funzioni potrebbero non essere disponibili se le impostazioni della tua posizione e della lingua sono diverse.

È possibile modificare la lingua in Tutte le Impostazioni - Generali - Impostazioni lingua menu premendo il pulsante  sul telecomando.

Le lingue disponibili per le funzioni di riconoscimento vocale possono essere modificate in base alla Politica operativa del servizio.

I dettagli del servizio possono variare a seconda del modello.

Si prega di notare che il servizio di intelligenza artificiale può essere modificato, rimosso o interrotto dal produttore o da fornitori di terze parti senza preavviso.

Premendo il pulsante  sul telecomando, è possibile modificare le impostazioni relative all'audio con Generale - Servizio di Ricezione - Guida al Riconoscimento Vocale o visualizzare le funzioni che possono essere utilizzate con la voce.

**Nota:** L'associazione del telecomando e le funzioni vocali sono disponibili solo quando viene fornito un telecomando magico con il prodotto.

Problema	Da fare
Nessuna immagine, nessun suono:	<ul style="list-style-type: none"> <li>- Controllare se il fusibile o l'interruttore automatico funziona.</li> <li>- Collegare un altro dispositivo elettrico alla presa e verificare se la presa funziona.</li> <li>- Potrebbe verificarsi un problema di contatto tra il cavo di alimentazione e la presa.</li> <li>- Controllare la fonte del segnale.</li> </ul>
Nessun colore:	<ul style="list-style-type: none"> <li>- Cambiare il sistema di colore.</li> <li>- Regolare il livello del colore nel menu delle impostazioni dell'immagine.</li> <li>- Provare un altro canale. Il programma ricevuto potrebbe essere in bianco e nero.</li> </ul>
Telecomando non funziona:	<ul style="list-style-type: none"> <li>- Sostituire le batterie.</li> <li>- Le batterie potrebbero non essere installate correttamente.</li> <li>- Verificare la presenza di ostruzioni tra il prodotto e il telecomando.</li> </ul>
Presente immagine, ma non c'è suono:	<ul style="list-style-type: none"> <li>- Aumenta il volume premendo il tasto VOL+.</li> <li>- L'impostazione del volume è disattivata, premere il pulsante MUTE per cambiare.</li> <li>- Cambiare il sistema audio.</li> <li>- Potrebbe esserci un problema con la trasmissione.</li> </ul>
Ci sono onde irregolari nell'immagine:	<p>Questo problema è di solito causato dall'interferenza nel segnale da dispositivi come una automobile, una lampada fluorescente e una asciugacapelli che si trovano nelle immediate vicinanze del dispositivo. Regolare l'antenna per ridurre al minimo le interferenze.</p>
L'effetto neve e interferenza segnali:	<p>Se l'antenna viene posizionata in un'area di confine in cui i segnali televisivi sono indeboliti, l'immagine potrebbe essere distorta da punti sotto forma di fiocchi di neve. Se il segnale è troppo debole, potrebbe essere necessario installare un'antenna speciale per aumentare la potenza di ricezione.</p> <ul style="list-style-type: none"> <li>- Regolare la posizione e la direzione dell'antenna mobile o sul tetto.</li> <li>- Controllare i collegamenti dell'antenna.</li> <li>- Effettuare un'impostazione ottimale del canale.</li> <li>- Provare un altro canale. Potrebbe esserci un problema con la trasmissione.</li> </ul>
Immagine ombreggiata:	<p>L'immagine ombreggiata è causata dalla ricezione di due riflessi del segnale televisivo. Uno di questi è il segnale diretto, l'altro è il segnale riflesso da grattacieli, colline o altri oggetti. La modifica della posizione e della direzione dell'antenna può migliorare la ricezione.</p>
Interferenza da radiofrequenza:	<p>In questa interferenza, di solito si verificano onde in movimento o linee verticali e in alcuni casi il contrasto dell'immagine diminuisce. Trovare e rimuovere la sorgente di radiofrequenza che causa l'interferenza.</p>
Congelamento e mosaici nell'immagine:	<p>L'intensità del segnale del canale potrebbe essere bassa o l'antenna parabolica non può ricevere correttamente i segnali satellitari. Provare altri canali, se ci sono problemi con altri canali, la parabola satellitare potrebbe non essere posizionata correttamente. L'antenna parabolica deve essere riposizionata in base al satellite utilizzato, per non bloccare i segnali satellitari non dovrebbe essere posizionato vicino ai fattori quali edificio alto, albero ecc..</p> <p><b>NOTA:</b> In condizioni di tempo molto nuvoloso e tempestoso, nell'immagine si possono vedere problemi come il congelamento e la mancata visibilità perché i segnali satellitari sono indeboliti. Questo problema è indipendente dalla televisione.</p>

<b>Lingua del Menu</b>	37 Diverse Lingue di Menu Inglese, Turco, Arabo, Spagnolo, Italiano, Tedesco, Francese, Ungherese, Russo, Serbo, Croato, Greco, Bulgaro, Albanese, Rumeno, Macedone, Portoghese, Estone, Bosniaco, Lettone, Lituano, Ceco, Danese, Polacco, Olandese, Norvegese, Slovacco, Sloveno, Finlandese, Svedese, Ucraino, Kazako, Uzbeko, Mongolo, Azero, Islandese, Gaelico		
<b>Pannello</b>	Tipo di pannello	LED	
	Luminosità	280 cd/m <sup>2</sup> [Max]	
	Risoluzione massima	FHD: 1920 x 1080	
	Angolo di visione	178°	
<b>Processore</b>	CPU	ARM Quad Core CA75*2+CA55*2	
	GPU	IMG BXE4 [700MHz]	
<b>Memoria</b>	RAM	1GB	
	ROM	8GB	
<b>Sistema Operativo</b>	webOS 2.2		
<b>TV</b>	<b>ATV (Opzionale)</b>	Raggio di ricezione	48.25MHz - 863.25MHz
		Impedenza di ingresso	75Ω
		Sistema video	PAL, SECAM
		Sistema sonoro	BG, DK, I, L, NICAM
		Numero massimo di canali di archiviazione	3000 [MX store]
	<b>DVB-S/S2 (Opzionale)</b>	Copertura del canale [banda]	950-2150MHz
		Alimentazione LNB	Auto/13V/18V/OFF Uscita 350mA@Max
		Controllo interruttore LNB	22KHz
	<b>DVB-T/T2/C (Opzionale)</b>	Versione DiSEqC	1,0 /1,2/1,3
Ricevi canale		6000	
Copertura del canale [banda]		DVB-T/T2:VHF III:174-230 MHz; UHF IV:470-606 MHz; UHF V: 606 - 862 MHz; S Band II:230-300 MHz; S Band III:300-470 MHz; DVB-C:46-890MHz;	
Ricevi canale	3000 [MX store]		
<b>Sistema Cideo</b>	MPEG-1, MPEG-2, MPEG-4, VC-1, Xvid, H.264/AVC, AVS+, HEVC, AV1, VP8, VP9, Motion Jpeg, HEVC (H.265)		
<b>Sistema Audio</b>	MPEG-1 Strato I/II, MPEG-1 Strato III [MP3], LPCM, ADPCM, AMR-NB, AMR-WB, PCM, DVD-LPCM AAC, WMA, AC3, E-AC3, DD/DD+ /AC4/MS12 [richiede licenza]		
<b>Ingresso Video</b>	TV	ATV [PAL, SECAM] / DTV [DVB-T/C/T2/S/52]	
	HDMI	480i, 480p, 720p, 1080i, 1080p *CEC, *eARC [HDMI 2]	
	CVBS	Sistema video Livello video	
<b>Ingresso Audio</b>	CVBS	Ingresso RCA L/R	
<b>Uscita Audio</b>	Risposta in frequenza	Altoparlante/auricolare: 100Hz-15KHz @±3dB [1 KHz, Segnale di riferimento OdB]	
	Massima potenza di uscita audio	2 x 8W [80] THD+N<10%@1KH [Ingresso audio: 0,5 VRMS]	
<b>Filtro a Pettine 3D</b>	Sì		
<b>Riduzione del Rumore</b>	Sì		
<b>Controllo Vocale su RCU</b>	No		
<b>HBBTV</b>	HbbTV 2.0		
<b>Risparmio Energetico</b>	Sì		
<b>Consumo Energetico in StandBy</b>	0,3W		
<b>Bluetooth</b>	Sì [Bluetooth 2.1+EDR/4.2/5.1]		
<b>Modalità Negozio</b>	Support		
<b>Modalità Hotel</b>	No		
<b>Connettività Internet</b>	RJ45 NETWORK 10/100M auto-identification and DHCP Wi-Fi IEEE 802.11a/b/g/n/ac		
<b>Terminali</b>	Ingresso	HDMI	3 x Connettore HDMI
		USB	2 x USB 2.0
		AV Video + AV Audio	3 x Connettore RCA [Giallo: Video, Bianca: Sinistro audio, Rosso: Destra audio]
		CI Slot	1 x Slot CI [Nero]
		ETHERNET	1 x RJ45
		DTV & ATV (Opzionale)	1 x Connettore IEC
	Produzione	TV Satellitare (Opzionale)	1 x Connettore F
		Cuffie	1 x Connettore Mini RCA [Nero]
		SPDIF	1 x RCA / Ottico (Opzionale)

<b>Modello</b>		GR43Z1470
<b>Schermo</b>		110 cm
<b>Tensione d'esercizio</b>		180-240V AC , 50/60 Hz
<b>Consumo di energia</b>		85W
<b>Dimensioni (cm) (L x W x H)</b>		
<b>Modello 1</b>	Con supporto	97,13 x 31,45 x 61,2
	Senza supporto	97,13 x 8,62 x 56,67
<b>Modello 2</b>	Con supporto	97,13 x 21,2 x 59,1
	Senza supporto	97,13 x 8,62 x 56,67
<b>Modello 3</b>	Con supporto	97,13 x 21,1 x 60,38
	Senza supporto	97,13 x 8,62 x 56,67
<b>Modello 4</b>	Con supporto	97,13 x 20,61 x 60,88
	Senza supporto	97,13 x 8,62 x 56,67
<b>Modello 5</b>	Con supporto	97,13 x 21,75 x 62,07
	Senza supporto	97,13 x 8,62 x 56,67

**Nota:** Non collocare il prodotto in un luogo di larghezza inferiore alla larghezza della superficie del prodotto.

**ATTENZIONE:**

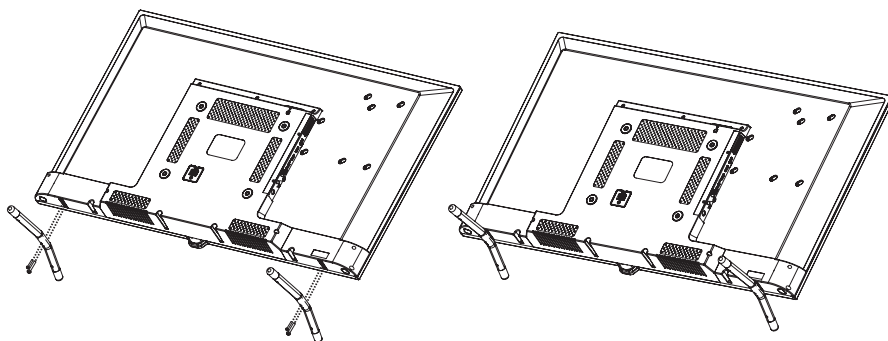
Per evitare danni allo schermo, mettere un tappetino in polistirolo o un panno morbido e protettivo sulla superficie. Assicurarsi che nessun oggetto eserciti pressione sullo schermo.

**Modello 1**

1- Appoggiare la TV su una superficie piana con lo schermo rivolto verso il basso.

2- Posizionare i piedi nelle loro sedi sotto la TV.

3- Fissare i piedi alla TV con 2 viti MH4x25 YHB e 2 viti M5x25 YHB.

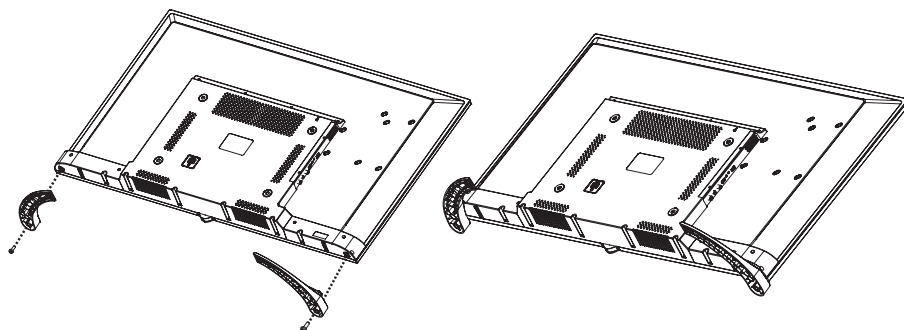


**Modello 2**

1- Appoggiare la TV su una superficie piana con lo schermo rivolto verso il basso.

2- Posizionare i piedi nelle loro sedi sotto la TV.

3- Fissare i piedi alla TV con 2 viti MH4x12 YSB.





**Nota:** Non collocare il prodotto in un luogo di larghezza inferiore alla larghezza della superficie del prodotto.

**ATTENZIONE:**

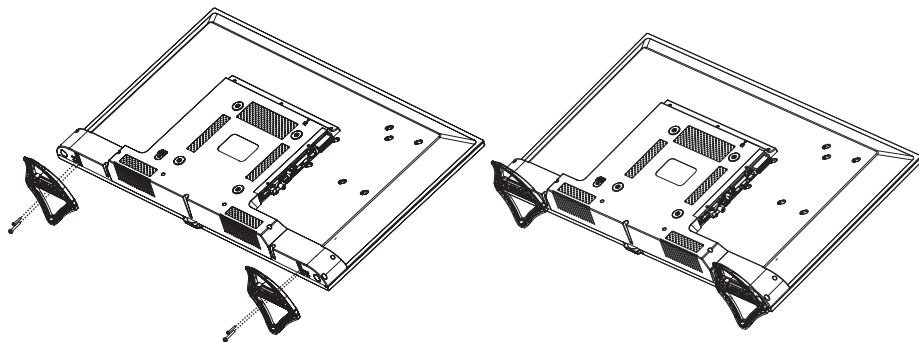
Per evitare danni allo schermo, mettere un tappetino in polistirolo o un panno morbido e protettivo sulla superficie. Assicurarsi che nessun oggetto eserciti pressione sullo schermo.

**Modello 3**

**1-** Appoggiare la TV su una superficie piana con lo schermo rivolto verso il basso.

**2-** Posizionare i piedi nelle loro sedi sotto la TV.

**3-** Fissare i piedi alla TV con 2 viti MH4x15 YSB e 2 viti M5x16 YSB.

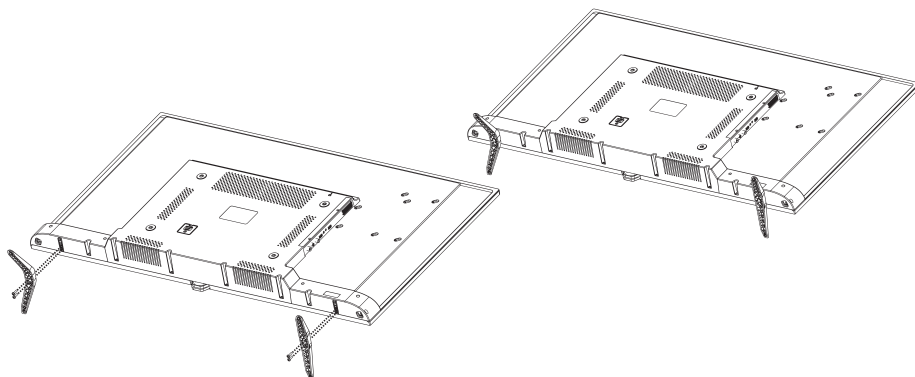


**Modello 4**

**1-** Appoggiare la TV su una superficie piana con lo schermo rivolto verso il basso.

**2-** Posizionare i piedi nelle loro sedi sotto la TV.

**3-** Fissare i piedi alla TV con 2 viti MH4x15 YSB e 2 viti M5x16 YSB.



**Nota:** Non collocare il prodotto in un luogo di larghezza inferiore alla larghezza della superficie del prodotto.

**ATTENZIONE:**

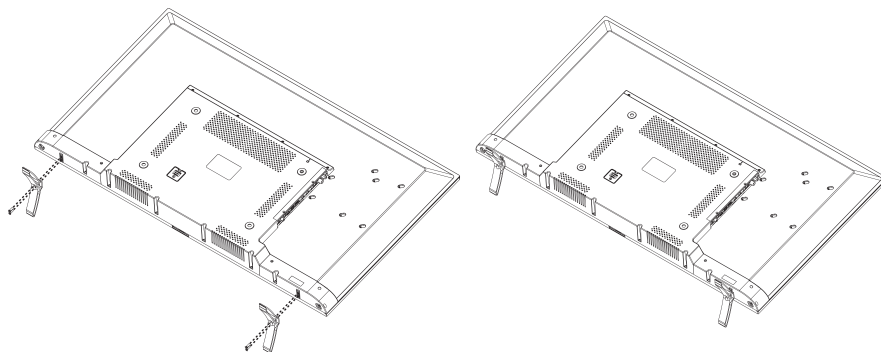
Per evitare danni allo schermo, mettere un tappetino in polistirolo o un panno morbido e protettivo sulla superficie. Assicurarsi che nessun oggetto eserciti pressione sullo schermo.

**Modello 5**

**1-** Appoggiare la TV su una superficie piana con lo schermo rivolto verso il basso.

**2-** Posizionare i piedi nelle loro sedi sotto la TV.

**3-** Fissare i piedi alla TV con 2 viti MH4x20 YSB e 2 viti M5x20 YSB.

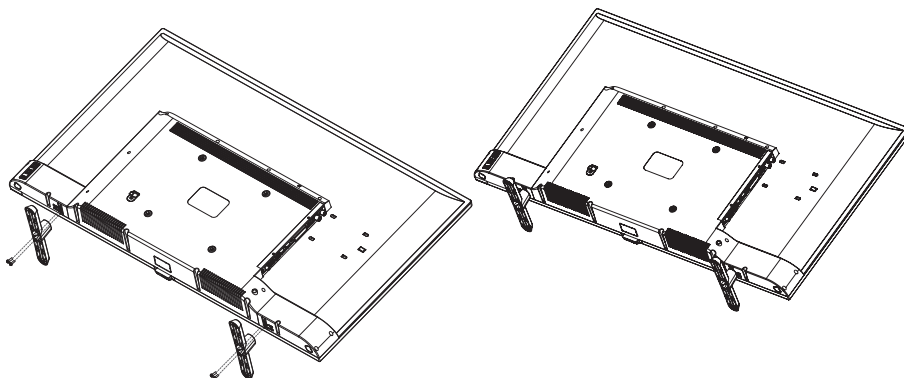


**Modello 6**

**1-** Appoggiare la TV su una superficie piana con lo schermo rivolto verso il basso.

**2-** Posizionare i piedi nelle loro sedi sotto la TV.

**3-** Fissare i piedi alla TV con 2 viti MH4x20 YSB e 2 viti M5x20 YSB.



# Graetz

powered by  
webOS Hub

## 43" LED TV User Manual

GR43Z1470



To access the complete user manual from your mobile phone, scan the QR code or access below link from PC  
[https://www.sunny.com.tr/global/Apps/e\\_eng/index.html](https://www.sunny.com.tr/global/Apps/e_eng/index.html)





<b>Getting Started/Features of Your Device .....</b>	<b>2</b>
<b>Important Warnings .....</b>	<b>3</b>
<b>Keypad and Connections .....</b>	<b>6</b>
Rear Connection Panel .....	6
<b>Before Using the Product .....</b>	<b>7</b>
Content of Package .....	7
Remote Control .....	7
<b>Remote Control Button Functions .....</b>	<b>8</b>
Magic Remote Control Pairing.....	10
Magic Remote Control Usage .....	10
Speech Function .....	10
<b>Troubleshooting .....</b>	<b>11</b>
<b>Technical Specifications .....</b>	<b>11</b>
<b>Product Features .....</b>	<b>12</b>
<b>Stand Setup/Assembly .....</b>	<b>13</b>

## **Please read this user manual before installation and operation.**

Dear Customer,

We kindly ask you to read the entire of this manual carefully before using your product and keep it as a reference for future requirements.

### **This user guide will...**

ensure the quick and safe use of your device. Particularly observe the the information regarding safety.

### **The device features the following:**

- Full function Magic Remote Control **(Optional)**
- Voice to text conversion feature
- Controlling smart devices connected to LG ThinQ application
- Playing music from a smart device connected via Bluetooth
- Converting smart telephone into a magic remote control through LG ThinQ application
- Sharing screen from smart telephone
- Watching content saved in PC from TV
- Audio guide service for visually disabled persons
- For operations on the screen, displaying the complete menu and commands (on screen display)
- Multilanguage OSD menu support
- Auto search option
- Programmable ON/OFF timer
- Automatic standby at program end
- Auto display format (4:3 or 16:9)
- Fast teletext with 1000 pages of memory
- Digital Connection with HDMI port
- Playing audio, picture and film files from USB port
- CI Module
- AV In
- DVB T2 / C **(Optional)**
- DVB T2 / C / S2 **(Optional)**
- DVB S2 **(Opsiyonel)**
- webOS 22
- Wi-Fi and Ethernet (LAN) Support
- Bluetooth **(Optional)**



Manufactured under the license of Dolby Laboratories. Dolby, Dolby Audio, and the double D symbol are registered trademarks of Dolby Laboratories Licensing Corporation.







"The terms HDMI, HDMI High Definition Multimedia Interface, and the HDMI Logo are trademarks or registered trademarks of HDMI Licensing Administrator, Inc."

\* Keep in mind that this user guide may apply to other product models.

\* Your TV's OSD (On Screen Display) may differ from the models shown in this manual.

\* Screen sharing is not supported on some iPhone and Android phone models.

	<b>CAUTION</b> <b>DO NOT OPEN - RISK OF ELECTRICAL SHOCK!</b>	
<p>WARNING: PLEASE DO NOT OPEN COVER (OR BACKPANEL) TO AVOID ELECTRICAL SHOCK DANGER. THE DEVICE DOES NOT INCLUDE PARTS WHICH CAN BE REPAIRED BY USER. REFER TO AUTHORIZED PERSONEL FOR SERVICE OPERATIONS.</p>		
	<p>This sign is used for the purpose of warning against risk of electrical shock, due to non-insulated material in the device.</p>	
	<p>This sign is used in order to warn the user that there are important use and maintenance (service) instructions in the device manual.</p>	

- Make sure that voltage on the identification plate meets the local electric network voltage.
- In order to provide adequate ventilation, place the device in such a manner that a space of 10 cm is left around it.
- Do not block the back and side ventilation holes of your device Set. Do not cover the ventilation openings with items like newspaper, tablecloth, curtain, etc.
- Install the device far enough from the heat sources (fireplace etc.) and devices that creates strong magnetic and electrical field.
- Relative humidity at the installation room cannot exceed 85%.
- Do not expose your appliance to direct sunlight when placing.
- Do not expose your appliance to mechanical vibration or bump.
- Do not place your appliance on dusty environments.
- Water splashes or drops must be avoided upon the devices.
- Substances filled with water (vase, etc.) must not be placed upon the device.
- Condensation can be seen on screen (and on some parts inside the Device set) when moving the TV set from a colder ambient to a warmer one. Before switching on the appliance set again wait for the evaporation.

- The appliance set can be operated or switched to standby status using the buttons on the set.
- If you are not planning to use the appliance for a long time, unplug the power cable from the main plug.
- It is recommended to unplug the Device set from mains switch and antenna cable during thunderstorms to avoid hazardous electrical or electromagnetic fluctuations. Therefore, arrange the mains and antenna plugs to be unplugged easily when needed.
- Do not place inflammable objects such as lighting candle on the appliance.

### Led Panel

The materials used in this product are made of fragile materials. Therefore, they can break when the product is dropped or hit with other objects. LED panel is a high tech product and offers you high detailed images. From time to time, a few inactive pixels on screen can appear in blue, green or red steadily. This has no effect over the product performance.

### Transport

Make sure that the product is turned off, unplugged, and all cables are disconnected during transport. 2 or more people may be required to carry large TVs. Do not press or apply pressure to the front panel of the TV. Otherwise, you may cause product damage, fire or personal injury.

- Do not hit the product, drop anything in it, and do not throw anything at the screen.
- Do not press or scratch the panel with your hand or a sharp object such as nails, pencils or pens. Otherwise, the screen may get damaged.

### Cleaning and Maintenance

When cleaning, unplug the power cord and wipe it gently with a soft, dry cloth. Do not spray water and other liquids directly on the TV. Do not use glass cleaner, air freshener, insecticide, oil, polish (car, industrial), abrasives, acetone, thinner, benzene, alcohol and similar materials that can damage the products and panels. Otherwise, it may result in electric shock or product damage.

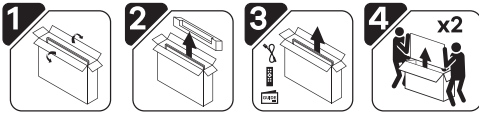
## NOTICE

Aggressive cleansers, alcohol based and abrasive products can damage screen. Frequently dust out the ventilation pores on the back and on the sides. Using solvents, abrasive or alcohol based products can damage the appliance set. In case of any object or liquid leakage inside the device, immediately pull out the plug and have the device checked by an authorized service. Neither unseal the device by yourself nor have it opened by unauthorised people, otherwise you will risk both yourself and the device.

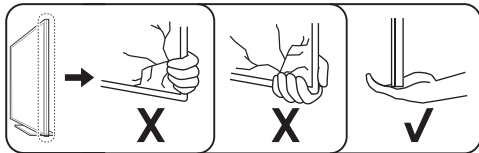
Keep the packing box and original packing materials to repack your appliance when needed.

### Handling and Moving the TV

- It is recommended to carry the TV in a box or in its original packaging material.
- Unplug the power cord and all other cables before lifting or moving the TV.
- To prevent the product from being scratched or damaged, and to carry it safely, it must be transported vertically by removing from the box without touching the screen by at least two people.



Hold the bottom and top of the TV frame firmly. Make sure not to hold the transparent part, speaker and speaker grill area.



- During transport, do not shake the TV or subject it to excessive vibration.
- During transport, keep the TV upright, never turn it sideways or tilt it to the left or right.
  - When handling the TV, be careful not to damage the protruding buttons.

### Mounting

- Install the appliance near a plug that can be accessed easily.
- Place the appliance set on fixed and flat ground.

### Wall mounting:

**Warning:** Two persons needed for this operation.

**In order to assure a safe setup, pay attention to the safety points below:**

- Check the carrying capacity of the wall for the total weight of appliance set and wall mounting mechanism.
- Follow the instructions coming with the wall mount piece.
- The appliance set must be installed on a plain wall
- Make sure to use seals adequate with the wall material.
- Make sure that the appliance set cables won't hang up on the device.

All other security instructions concerning our appliance sets are also valid in here.

### Mounting on a stand:

**Warning:** Two persons needed for this operation.

**In order to assure a safe setup, pay attention to the safety points below:**

- Lift the TV and place it in an upright position on the stand.
- Leave 10 cm (minimum) space from the wall for proper ventilation.
- Do not place the product on a place smaller than the product's surface width.

### CAUTION:

Make sure that the surface you are planning to place the appliance set on is strong enough to carry the weight. Do not place the set on an unstable surface (a mobile rack, utmost point of a section, etc.) and make sure that the front side of the TV set does not hang down over the surface it is placed on.

### CAUTION:

Do not install the TV on or near heat sources, as this may cause fire or other damage.



## Conditions Regarding Environment and Human Health

### Complies WEEE Regulations.

#### WEEE

This device should not be disposed of with household waste, being formed of recycled materials in accordance with the WEEE directive.



This symbol on product or its package indicates that this product should not be treated as a domestic waste. Instead, it should be delivered to appropriate collection points for recycling electrical and electronic appliances. You will help potential negative results that may arise in respect of environment and human health be prevented by ensuring that this product is disposed accordingly. Recycling the materials will help natural resources be protected.

For more detailed information regarding recycling of this product, please contact local civil offices, domestic wastes disposal services or the dealer you have purchased the product.

- Do not touch the outlet and wall plug with wet hands.
- Whenever you recognize a burning smell or smoke immediately unplug the mains switch of appliance set.
- Do not open the back cover of the appliance set on your own. Otherwise you may be exposed to electric shock.
- The appliance set has adequate protection to avoid giving away X-ray radiation. Workouts carried by unqualified persons, changes in the high voltage section or changing the LED panel with an inadequate model can cause a major increase in the X-ray radiation. A set modified this way has no initial specifications and must not be operated.
- Excessive sound pressure from earphones and headphones can cause hearing loss.
- Dispose used batteries into appropriate bins considering the damages it can give to the environment.

### Information Regarding Usage Faults

- Any liquid contact to product in case of rainwater reaches to the product through antenna cable,
- Incorrect voltage application, high voltage reception,
- Interventions performed by unauthorised individuals,

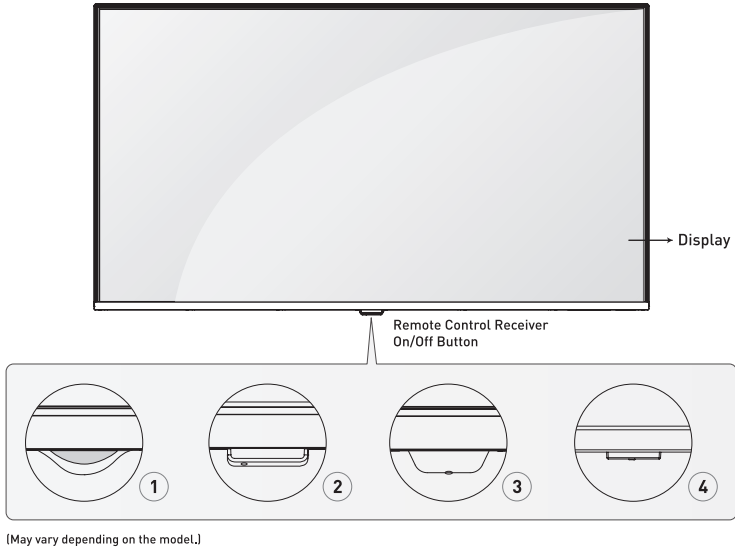
- Faults due to dropping and crashing after the product is delivered to the consumer, the breakages and scratches on outer surface are all user faults.

### Information Regarding Efficient Use in Respect of Energy Consumption

- When the appliance set does not work, it should be unplugged rather than being turned off using the remote controller. In case it is turned off by the remote controller, it will continue to consume energy on Stand-By position.
- Low sound level will reduce energy consumption.

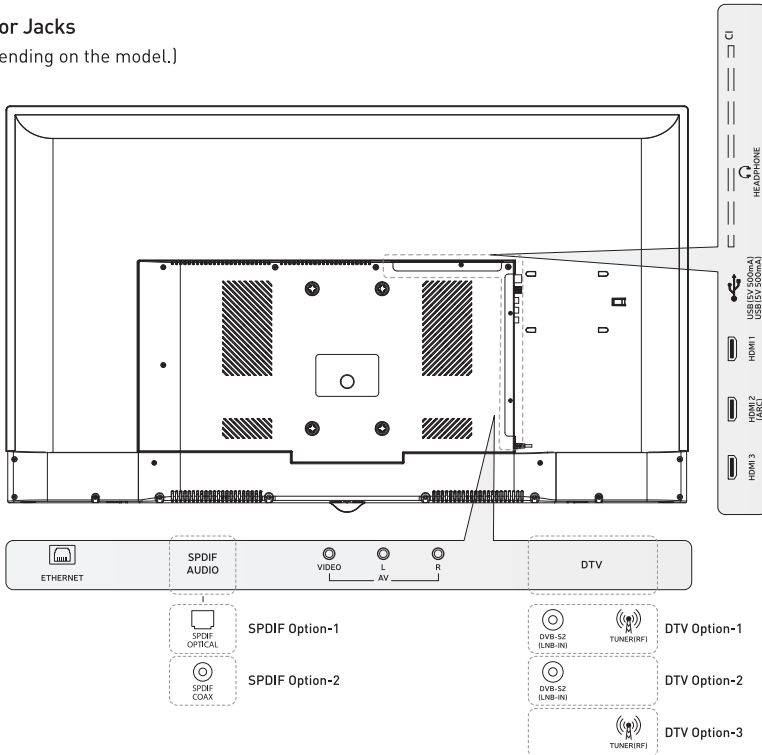
Its service life is 10 years. This is the period for which the spare parts required for the operation of this product as defined.





Rear Panel for Jacks

[May vary depending on the model.]

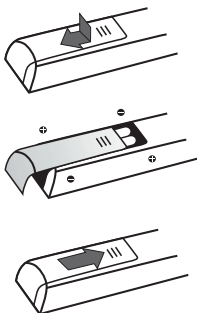


### Packing

When you open the package, make sure that no necessary parts are missing. If any of these are missing or damaged, please contact your dealer.

- Remote Control
- User Manual
- Batteries

### Remote Control



After reading the instructions on this page regarding the operation of your TV set and the remote controller, you can proceed to the other pages that tell the use of remote control and channel setting procedure.

To replace the batteries, open the battery cover, replace the batteries (2x AA or 2x AAA) + and - poles

match the directions in the battery compartment and then close the battery cover. Make sure you point the remote control at the remote control receiver on the TV.

#### CAUTION:

- Do not use old and new batteries together, otherwise the remote control may be damaged.
- Do not use rechargeable batteries.
- Do not expose the batteries to high temperatures; do not throw in the fire, charge or lay open. Otherwise this may cause effluence or explosion.
- If you are not going to use the remote control for a long time, remove the batteries inside.
- If the battery is replaced with a wrong type, there is danger of explosion. Please replace only with the same or equivalent battery.

### Watching TV

- Plug the electric cable FIRST to the television, and THEN to the wall outlet. Location of the electric socket at the back side of the TV can vary upon the model.

- Your TV set can only be connected to an AC power supply. It must not be connected to a DC supply. If the plug is departed from the electric cable, never plug it into wall plug.

- Plug the exterior antenna cable or cablevision cable to the antenna/cable input socket at the back of the TV set.

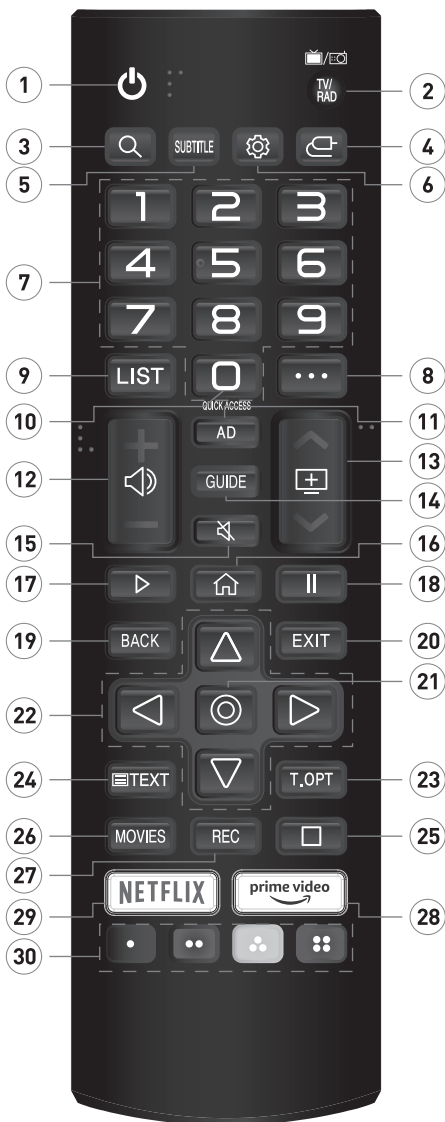
#### CAUTION:

- Antenna socket (75 Ohm - VHF/UHF/cable) can be used for the connection of other devices (video recording device, satellite receiver, etc) connected with an exterior antenna or modulator. We recommend not to connect other devices (video recorder, satellite receiver, etc.) to your TV set initially, as the installation procedure will get more complicated due to the additional steps. You may connect these devices after finishing channel adjustment.

- You can turn on your TV by pressing the On/Off button.

#### NOTE:

- Before connecting the other devices to AV sockets, complete the channel adjustment to avoid any problems about device selection.
- Unplug the power cord from the outlet before connecting any device to your TV. Otherwise, you may cause your TV to malfunction.



1. : Switches On/Off the TV.
2. **TV/RAD**: Switches between TV and Radio channels.
3. : Search function in broadcast and applications.
4. (**Input**): Opens the input source selection window.
5. **SUBTITLE**: Indicates subtitle option.
6. (**Settings**): Enters the settings menu.
7. **Number Keys**: Changes channel, enters numbers in a text box on the screen.
8. **...** (**More Functions**): Displays functions of broadcast.
9. **LIST**: Access the registered channel list.
10. : Displays the quick access edit screen when this key is pressed for a long time.
11. **AD**: Explains the content on the screen audibly for visually impaired users.  
(Works only when provided by broadcast)
12. : Adjusts the volume.
13. : Allows you to scroll through the saved channels.
14. **GUIDE**: Displays the program guide (EPG).
15. : Select to mute the TV.  
Long press on this key enters the accessibility menu.
16. (**HOME**): Displays the home menu. A long press of this key displays the previously used list.
17. : Plays the media.
18. : Pauses the media.
19. **BACK**: Skips to the previous channel.
20. **EXIT**: Exits the application and the menu.
21. **OK**: Confirms the selected actions.
22. **Arrow Keys**: Navigates the menus.
23. **T.OPT**: Opens the teletext selection menu.
24. **TEXT**: Displays teletext.
25. (**Stop**): Stops media in multimedia mode.
26. **MOVIES**: Displays movies in broadcast and applications.
27. **REC**: Starts PVR recording. (Optional)
28. **Prime Video**: Opens the Prime video application.
29. **Netflix**: Opens the Netflix application.
30. **Color Keys**: Performs the operation related to Red/Green/Yellow/Blue colored keys.

**Note:** Remote control may vary depending on the model.



1. : Switches On/Off the TV.
2. : Switches On/Off the connected external set-top box.
3. **Numeric Buttons:** Changes channels, enters a number in a text box on the screen.
4. : Provides access to saved channel list.
5. **(More Functions)** : Displays functions of broadcast. When long pressed on this button, provides voice comment on screen content.
6. **0** : Displays the quick access setting screen when long pressed on this button.
7. : Select to turn off the volume of TV. Enters accessibility menu when long pressed on this button.
8. : Adjusts volume level.
9. : Allows you to zap between saved channels.
10. : Hold down this button when speaking to use speech recognition function.
11. **(HOME)**: Displays the main menu. Displays the previously used list when long pressed on this button.
12. **(Settings)**: Enters the settings menu.
13. **Move Button (OK)**: Press on the middle of this button to confirm selected operations. Activates the Mouse function of Remote Control.
14. **Navigation Buttons:** Performs navigation in menus.
15. : Returns to previous step. Closes down the menu.
16. **(GUIDE)** : Displays the programme guide. Magic remote control maps with TV when long pressed on this button.
17. **Netflix**: Opens Netflix application.
18. **(Input)**: Opens input source selection window.
19. **Prime Video**: Opens Prime Video application.
20. : Starts PVR recording when long pressed on this button. / Performs the operation regarding the coloured keys. (Optional)
21. **Colour Keys:** Performs the operation regarding the Red/Green/Yellow/Blue coloured keys.
22. **Movies**: Displays movies in broadcast and applications.
23. : Pauses media.
24. : Plays media.

**Note:** The remote control may be differ depending on the model.

## Mapping Magic Remote Control

To use the remote control, you need to map it with the webOS TV. Before using the remote control, map it as follows:

- Turn the TV on. After approximately 20 seconds, point the remote control towards the TV and then press the **OK** button on the remote control.
  - The remote control will be automatically saved and the mapping completed message will be displayed on the TV screen.
- If the remote control cannot be mapped, turn the TV off and on again, then try to save it again.

## Re-Mapping Magic Remote Control

If the remote control pointer does not appear on the TV, you need to save it again.

- Point the remote control at the TV and long press the **GUIDE** button on the remote control until the instruction appears.
- The previously saved remote control is deleted and then re-saved.

## Using Magic Remote Control

If you swing the remote control left and right or turn its wheel while pointing the remote control at the TV, a cursor will appear on the TV screen.

If you move the remote control in the direction you want, the remote control cursor will follow the movement.

- Move the cursor to the position you want and press **OK** button on the remote control to perform the function.
- The cursor disappears when the remote control is not used for a certain period of time.

When the cursor disappears from the screen, shake the remote control left and right. It will be displayed again later.

If you press the arrow keys **▲/▼ ◀/▶** on the remote control, the cursor will disappear and the remote control will work as a traditional remote control.



If the cursor does not respond smoothly, you can reset it by moving the cursor to the edge of the screen. Use the remote control within the specified range (within 10 meters). The device may not work properly when it is out of range or when an obstacle blocks the line of sight.

Communication malfunctions may occur depending on the peripherals (wireless router, microwave oven, etc.) Impacts may cause malfunction of the remote control.


When using the remote control, be careful not to hit nearby furniture, electronic equipment or other people.

## Speech Functions

You can access various functions of the TV easily and quickly through the speech recognition feature.


- Press and hold the  button on the remote control and say the function you want to start or the keyword you want to use for your search.
- When you release the  key after inputting your speech, the corresponding function will be started.

For exact search results, your location must be compatible with the language. Some functions may not be available if your location settings and language settings are different.

You can change the language in All Settings - General - Menu Language settings by pressing the  button on the remote control.

Languages available for speech recognition features may be altered according to the Service Operating Policy. Service details may vary depending on the model.

Please note that the Artificial Intelligence Service may be modified, removed or terminated by the manufacturer or third-party providers without prior notice.

By pressing the  button on the remote control, you can change the audio-related settings with General - Receive Service - Speech Recognition Help, or view what features can be used with the voice.

**Note:** Remote Control Pairing and Speech Functions are available only when a Magic Remote Control is supplied with the product

Problem	Remedy
No Picture, No Sound:	<ul style="list-style-type: none"> <li>- Check whether the fuse or breaker works properly.</li> <li>- Check the wall plug by plugging another device whether it is working or not.</li> <li>- There may be a loose contact between the power cord and the wall plug.</li> <li>- Check the signal source.</li> </ul>
No Colour:	<ul style="list-style-type: none"> <li>- Change the colour system.</li> <li>- Adjust hue level in picture menu.</li> <li>- Try another channel. The program received can be in black and white.</li> </ul>
Remote Control not Working:	<ul style="list-style-type: none"> <li>- Replace the batteries.</li> <li>- The batteries may be inserted improperly.</li> <li>- Check if there are obstructions between the remote control and the product.</li> </ul>
Picture without Sound:	<ul style="list-style-type: none"> <li>- Increase the volume by pressing VOL+</li> <li>- Sound setting was muted, press MUTE button to change.</li> <li>- Change the sound system.</li> <li>- here may be a broadcast problem.</li> </ul>
Display is Luctuating:	<p>This problem generally occurs due to signal interference arising from some devices around such as a car, a fluorescent lamp or a hair dryer, etc. Adjust the antenna in a way that will minimise the signal interference.</p>
Picture Noise and Signal Interference:	<p>If the antenna has been placed at a frontier zone, there may be picture loss as noisy pixels. If the signal is too weak, a special antenna should be needed to install to increase the signal reception power.</p> <ul style="list-style-type: none"> <li>- Adjust the location and direction of your portable or fixed antenna.</li> <li>- Check antenna connections.</li> <li>- Adjust fine tuning.</li> <li>- Try another channel. There may be a broadcast problem.</li> </ul>
Shaded Picture:	<p>Shaded picture arises from the reception of two reflection of TV signal. One of them is the directly receiving signal and the other is the one reflected from high buildings, hills or other objects. To change the location and direction of the antenna may improve signal reception.</p>
Radio Frequency Interference:	<p>In this type of signal interference generally running waves or vertical lines occur, and in some cases picture contrast decreases. Find the radio frequency causing signal interference and remove it.</p>
Mosaics and Freezing in Picture:	<p>The channel signal strength may be weak or the satellite dish is not receiving the satellite signals properly. Try other channels, if there are issues in other channels the satellite dish may not be placed properly. Based on the used satellite, the satellite dish shall be repositioned, it shall not be placed near high buildings, trees etc. in order to prevent signal interference.</p> <p><b>NOTE:</b> In cloudy and stormy weathers the signals will weaken and therefore issues such as freezing, not receiving signals may occur. This is not a problem related to the TV.</p>

<b>Menu Language</b>	37 Different Menu Languages English, Turkish, Arabic, Spanish, Italian, German, French, Hungarian, Russian, Serbian, Croatian, Greek, Bulgarian, Albanian, Romanian, Macedonian, Portuguese, Estonian, Bosnian, Latvian, Lithuanian, Czech, Danish, Polish, Dutch, Norwegian, Slovak, Slovenian, Finnish, Swedish, Ukrainian, Kazakh, Uzbek, Mongolian, Azerbaijani, Icelandic, Gaelic			
<b>Panel</b>	Panel Type	LED		
	Brightness	280 cd/m <sup>2</sup> [Max]		
	Maximum Resolution	FHD: 1920 x 1080		
	Watching Angle	178°		
<b>Processor</b>	CPU	ARM Quad Core CA75*2+CA55*2		
	GPU	IMG BXE4 [700MHz]		
<b>Memory</b>	RAM	1GB		
	ROM	8GB		
<b>Operating System</b>	webOS 2.2			
<b>TV</b>	<b>ATV (Optional)</b>	Receiving Range	48.25MHz ~ 863.25MHz	
		Input Impedance	75Ω	
		Video System	PAL, SECAM	
		Sound System	BG, DK, I, L, NICAM	
		Max Storage Channels	3000 [MX store]	
		Channel Coverage [Band]	950-2150MHz	
	<b>DVB-S/S2 (Optional)</b>	LNB Power	Auto/13V/18V/OFF Out put 350mA@Max	
		LNB Switch Control	22KHz	
		DISEqC Version	1,0/1,2/1,3	
<b>DVB-T/T2/C (Optional)</b>	Receive Channel	6000		
	Channel Coverage [Band]	DVB-T/T2:VHF III:174-230 MHz; UHF IV:470-606 MHz; UHF V: 606 - 862 MHz; S Band II:230-300 MHz; S Band III:300-470 MHz; DVB-C:46-890MHz;		
	Receive Channel	3000 [MX store]		
<b>Video System</b>	MPEG-1, MPEG-2, MPEG-4, VC-1, Xvid, H.264/AVC, AVS+, HEVC, AV1, VP8, VP9, Motion Jpeg, HEVC (H.265)			
<b>Audio System</b>	MPEG-1 Layer I/II, MPEG-1 Layer III [MP3], LPCM, ADPCM, AMR-NB, AMR-WB, PCM, DVD-LPCM AAC, WMA, AC3, E-AC3, DD/DD+ /AC4/MS12 [need license]			
<b>Video Input</b>	TV	ATV [PAL,SECAM] / DTV [DVB-T/C/T2/S/S2]		
	HDMI	480i, 480p, 720p, 1080i, 1080p *CEC, *eARC [HDMI 2]		
	CVBS	Video System	PAL/NTSC	
<b>Audio Input</b>	CVBS	Video Level	1,0 VP-P±10%	
		L/R RCA input	0,2 - 2,0 VRMS	
<b>Audio Output</b>	Frequency Response	Speaker/Earphone: 100Hz-15KHz @±3dB [1KHz, 0dB reference signal]		
	Maximum Audio Output Power	2 x 8W (8Ω) THD+N<10%@1KHz [Audio Input: 0.5VRMS]		
<b>Comb Filter 3D</b>	Yes			
<b>Noise Reduction</b>	Yes			
<b>Voice Control Over RCU</b>	No			
<b>HBBTV</b>	HbbTV 2.0			
<b>Energy Saving</b>	Yes			
<b>Power Consumption in StandBy</b>	0.3W			
<b>Bluetooth</b>	Yes [Bluetooth 2.1+EDR/4.2/5.1]			
<b>Store Mode</b>	Support			
<b>Hotel Mode</b>	No			
<b>Internet Connectivity</b>	RJ45 NETWORK 10/100M auto-identification and DHCP WI-FI IEEE 802.11a/b/g/n/ac			
<b>Terminals</b>	<b>Input</b>	HDMI	3 x HDMI Connectors	
		USB	2 x USB 2.0	
		AV Video + AV Sound	3 x RCA Connectors [Yellow:Video, White:Left sound, Red: Right sound]	
		CI Slot	1 x CI Slot [black]	
		ETHERNET	1 x RJ45	
		DTV & ATV [Optional]	1 x IEC-Connector	
	<b>Output</b>	Satellite TV [Optional]	1 x F-Connector	
		Headphone	1 x Mini RCA Connector [black]	
		SPDIF	1 x RCA / Optical [Optional]	



<b>Model</b>	GR43Z1470	
<b>Display Screen</b>	110 cm	
<b>Operating Voltage</b>	180-240V AC , 50/60 Hz	
<b>Power Consumption</b>	85W	
<b>Dimensions (cm) (L x W x H)</b>		
<b>Model 1</b>	With Stand	97,13 x 31,45 x 61,2
	Without Stand	97,13 x 8,62 x 56,67
<b>Model 2</b>	With Stand	97,13 x 21,2 x 59,1
	Without Stand	97,13 x 8,62 x 56,67
<b>Model 3</b>	With Stand	97,13 x 21,1 x 60,38
	Without Stand	97,13 x 8,62 x 56,67
<b>Model 4</b>	With Stand	97,13 x 20,61 x 60,88
	Without Stand	97,13 x 8,62 x 56,67
<b>Model 5</b>	With Stand	97,13 x 21,75 x 62,07
	Without Stand	97,13 x 8,62 x 56,67
<b>Model 6</b>	With Stand	97,13 x 21,1 x 60,83
	Without Stand	97,13 x 8,62 x 56,67

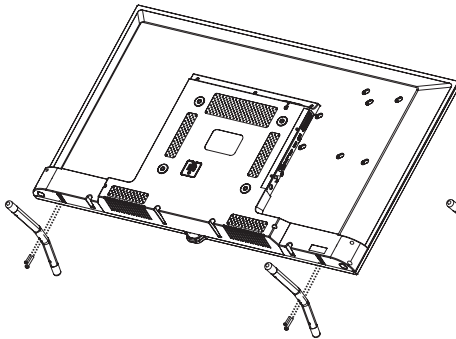
**Note:** Do not place the product on a place smaller than the product's surface width.

**CAUTION:**

To prevent damage to the screen, put a foam mat or soft protective cloth on the surface. Make sure that no objects apply pressure onto the screen.

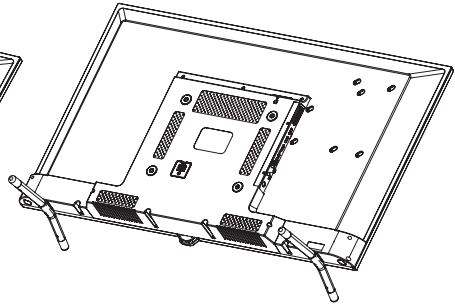
**Model 1**

**1-** Place the TV with the screen face down on a flat surface.

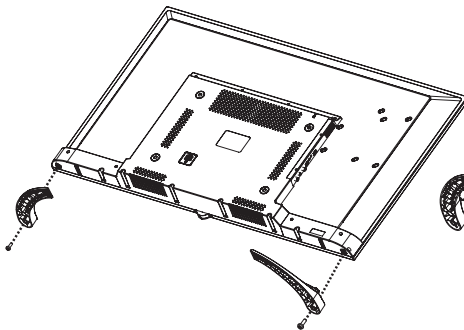


**2-** Place the stand into the slots underneath the TV.

**3-** Fix the stand to the TV using 2x M4x25 YHB and 2x M5x25 YHB screws.

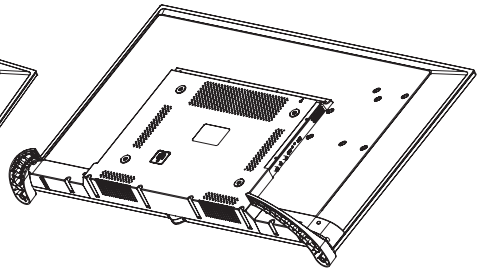
**Model 2**

**1-** Place the TV with the screen face down on a flat surface.



**2-** Place the stand into the slots underneath the TV.

**3-** Fix the stand to the TV using 2 x M4x12 YSB screws.



**Note:** Do not place the product on a place smaller than the product's surface width.

**CAUTION:**

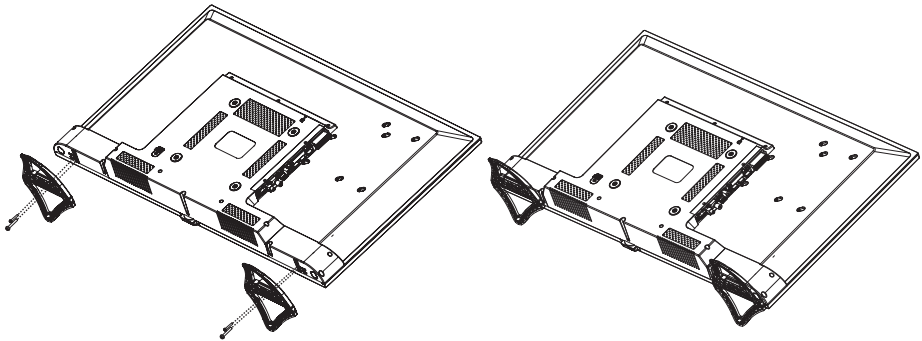
To prevent damage to the screen, put a foam mat or soft protective cloth on the surface. Make sure that no objects apply pressure onto the screen.

**Model 3**

**1-** Place the TV with the screen face down on a flat surface.

**2-** Place the stand into the slots underneath the TV.

**3-** Fix the stand to the TV using 2x M4x15 YSB and 2x M5x16 YSB screws.

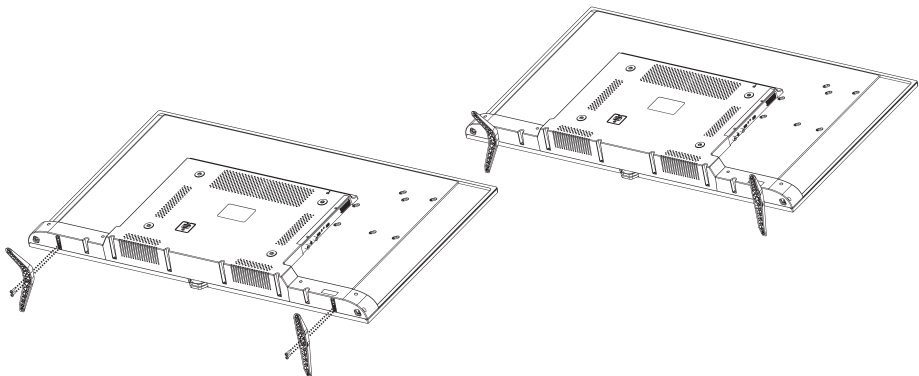


**Model 4**

**1-** Place the TV with the screen face down on a flat surface.

**2-** Place the stand into the slots underneath the TV.

**3-** Fix the stand to the TV using 2x M4x15 YSB and 2x M5x16 YSB screws.



**Note:** Do not place the product on a place smaller than the product's surface width.

**CAUTION:**

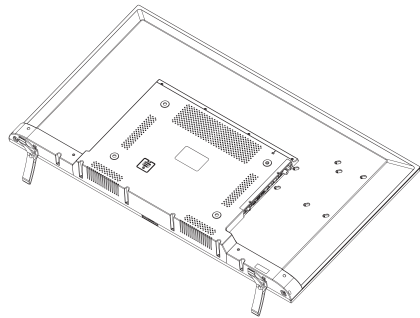
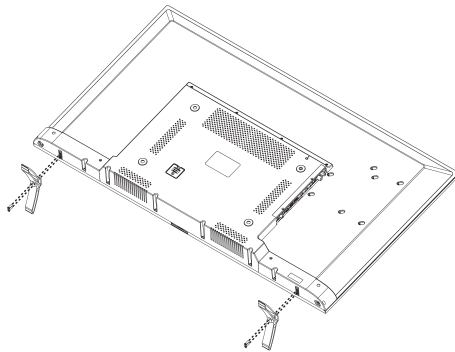
To prevent damage to the screen, put a foam mat or soft protective cloth on the surface. Make sure that no objects apply pressure onto the screen.

**Model 5**

**1-** Place the TV with the screen face down on a flat surface.

**2-** Place the stand into the slots underneath the TV.

**3-** Fix the stand to the TV using 2x M4x20 YSB and 2x M5x20 YSB screws.

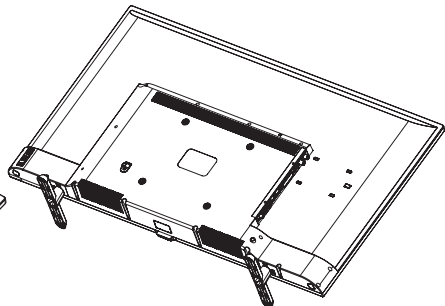
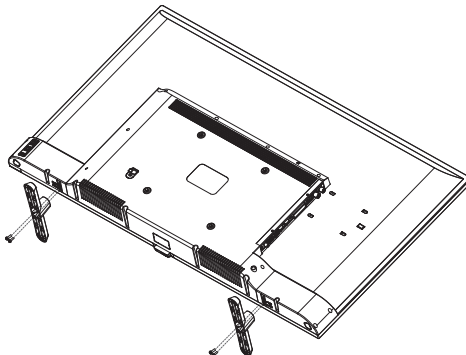


**Model 6**

**1-** Place the TV with the screen face down on a flat surface.

**2-** Place the stand into the slots underneath the TV.

**3-** Fix the stand to the TV using 2x M4x20 YSB and 2x M5x20 YSB screws.



## Product Information Sheet

	Information	Value	Unit	
1.	Supplier's name or trademark	GRAETZ Italia S.R.L.	-	
	Supplier's adress	Via Gaudenzio Fantoli 15 1D 20138 Milano - Italia	-	
2.	Model identifier	GR43Z1470	-	
3.	Energy efficiency class for (SDR)	F	-	
4.	On mode power demand for (SDR) mode	47,0	W	
5.	Energy efficiency class (HDR)	NA	-	
6.	On mode power demand in (HDR) mode	0	W	
7.	Off mode, power demand	0	W	
8.	Standby mode power demand	0,3	W	
9.	Networked standby mode power demand	0	W	
10.	Electronic display category	Television	-	
11.	Size ratio	16:9	integer	
12.	Screen resolution (pixels)	1920x1080	pixels	
13.	Screen diagonal	109,7	cm	
14.	Screen diagonal	43	inches	
15.	Visible screen area	49,8	dm <sup>2</sup>	
16.	Panel technology used	LED LCD	-	
17.	Automatic brightness control (ABC) available	NO	-	
18.	Voice recognition sensor available	NO	-	
19.	Room presence sensor available	NO	-	
20.	Image refresh frequency rate	60	Hz	
21.	Minimum guaranteed availability of software and firmware updates (until)	8	years	
22.	Minimum guaranteed availability of spare parts (until)	7	years	
23.	Minimum guaranteed product support (until)	2	years	
	Minimum duration of the general guarantee offered by the supplier	2	years	
24.	Power supply type	Internal	-	
25.	External power supply (non-standardised and included in the product box)	i) -	-	text
		ii) Input voltage	-	V
		iii) Output voltage	-	V
26.	External standardised power supply (or suitable one if not included in the product box)	i) Supported standard name or list	-	text
		ii) Required output voltage	-	V
		iii) Required delivered current (minimum)	-	A
		iv) Required current frequency	-	Hz

Italian (IT)	<p>1. Marchio o nome del fornitore /Indirizzo del fornitore 2. Identificativo del modello 3. Classe di efficienza energetica per la gamma dinamica standard (SDR) 4. Potenza assorbita in modo acceso per la gamma dinamica standard (SDR) 5. Classe di efficienza energetica (HDR) 6. Potenza assorbita in modo stand-by per la gamma dinamica alta (HDR) 7. Potenza assorbita in modo spento 8. Potenza assorbita in modo stand-by in rete 10. Tipo di display elettronico 11. Rapporto dimensioni 12. Risoluzione dello schermo [pixel] 13. Diagonale dello schermo 14. Diagonale dello schermo 15. Superficie visibile dello schermo 16. Tecnologia del pannello 17. Controllo automatico della luminosità (ABC) disponibile 18. Sensore di riconoscimento vocale disponibile 19. Sensore di rilevamento di presenza disponibile 20. Tasso di frequenza di aggiornamento dell'immagine 21. Disponibilità minima garantita degli aggiornamenti di software e firmware (fino al: 22. Disponibilità minima garantita delle parti di ricambio (fino all: 23. Assistenza tecnica minima garantita per il prodotto / Durata minima della garanzia generale offerta dal fornitore 24. Tipo di alimentatore 25) Alimentatore esterno (non standardizzato e incluso nell'imballaggio del prodotto) i) - ii) Tensione d'ingresso iii) Tensione di uscita 26) Alimentatore esterno standardizzato (o alimentatore esterno adatto se non incluso nell'imballaggio del prodotto) i) Indicazione della o delle norme tecniche con cui l'alimentatore è compatibile ii) Tensione di uscita necessaria iii) Intensità di corrente necessaria (min.) iv) Frequenza di corrente necessaria</p>
Latvian (LV)	<p>1. Piegādātāja nosaukums vai preču zīme / Piegādātāja adrese 2. Modeļa identifikators 3. Energoefektivitātes klase SDR [standarta dinamiskais diapazons] 4. Aktīvā režīmā pieprasītā jauda SDR [standarta dinamiskais diapazons] 5. Energoefektivitātes klase (HDR) 6. Aktīvā režīmā pieprasītā jauda HDR [plaša dinamiskais diapazons] režīmā 7. Pieprasītā jauda izslēgtā režīmā (W) 8. Pieprasītā jauda gaidīstāv režīmā (W) 9. Pieprasītā jauda tīkloras gaidīstāv režīmā (W) 10. Elektroniskā displeja kategorija 11. Platuma/augstuma samērs 12. Ekрана izšķirtspēja [pikseļos] 13. Ekрана izmērs pa diagonāli 14. Ekрана izmērs pa diagonāli 15. Ekрана redzamais laukums 16. Izmantotā panelu tehnoloģija 17. Ir pieejama spilgtuma automātiska regulēšana [ABC] 18. Ir pieejams balss atpazīšanas sensors 19. Ir pieejams klātbūtnes telpā sensors 20. Attēla atsvaidzes intensitāte 21. Programmatūras un aparatprogrammatūras atjauninājumu minimālā garantētā pieejamība [līdz] 22. Rezerves daļu minimālā garantētā pieejamība [līdz]: 23. Minimālās garantētās ražojumu atbalsts / Piegādātāja piedāvātās vispārējās garantijas minimālās ilgums 24. Barošanas avota tips 25) Ārējais barošanas avots (nestandartizēts un iekļauts ražojuma komplektācijā) i) - ii) Ieejas spriegums iii) Izejas spriegums 26) Standartizēts ārējais barošanas avots (vai atbilstošs, ja nav iekļauts ražojuma komplektācijā) i) Atbilstītā standarta nosaukums vai saraksts ii) Vajadzīgais izejas spriegums iii) Vajadzīgais strāvas stiprums (minimālais) iv) Vajadzīgā strāvas frekvence</p>
Spanish (ES)	<p>1. Nombre o marca del proveedor / Dirección del proveedor 2. Identificador del modelo 3. Clase de eficiencia energética para el rango dinámico normal (SDR) 4. Demanda de potencia en modo encendido para el rango dinámico normal (SDR) 5. Clase de eficiencia energética (HDR) 6. Demanda de potencia en modo encendido para el alto rango dinámico (HDR) 7. Demanda de potencia en modo desactivado 8. Demanda de potencia en modo preparado 9. Demanda de potencia en modo preparado en red 10. Categoría de pantalla electrónica 11. Ratio de tamaño 12. Resolución de la pantalla (en píxeles) 13. Diagonal de la pantalla 14. Diagonal de la pantalla 15. Superficie visible de la pantalla 16. Tecnología usada en el panel 17. Control automático de brillo (ABC) disponible 18. Sensor de reconocimiento vocal disponible 19. Sensor de presencia disponible 20. Frecuencia de refresco de la imagen 21. Disponibilidad mínima garantizada de actualizaciones de software y de firmware (hasta: 22. Disponibilidad mínima garantizada de piezas de recambio (hasta): 23. Disponibilidad mínima garantizada de asistencia para el producto / Duración mínima de la garantía ofrecida por el proveedor 24. Tipo de fuente de alimentación: 25) Fuente de alimentación externa (no normalizada e incluida en la caja del producto) i) - ii) Tensión de entrada iii) Tensión de salida 26) Fuente de alimentación externa normalizada (o una adecuada, si no está incluida en la caja del producto) i) Nombre o lista de las normas de apoyo ii) Tensión de salida requerida iii) Intensidad de corriente requerida (mínima) iv) Frecuencia de corriente requerida</p>
German (DE)	<p>1. Name oder Handelsmarke des Lieferanten / Anschrift des Lieferanten 2. Modellkennung 3. Energieeffizienzklasse bei Standard-Dynamikumfang (SDR) 4. Leistungsaufnahme im Ein-Zustand bei Standard-Dynamikumfang (SDR) 5. Energieeffizienzklasse (HDR) 6. Leistungsaufnahme im Ein-Zustand bei hohem Dynamikumfang (HDR) 7. Leistungsaufnahme im Aus-Zustand 8. Leistungsaufnahme im Bereitschaftszustand 9. Leistungsaufnahme im vernetzten Bereitschaftsbetrieb 10. Art des elektronischen Displays 11. Seitenverhältnis 12. Bildschirmauflösung (Pixel) 13. Bildschirmdiagonale 14. Bildschirmdiagonale 15. Sichtbare Bildschirmfläche 16. Verwendete Panel-Technologie 17. Automatische Helligkeitsregelung (ABC) vorhanden 18. Spracherkennungssensor vorhanden 19. Anwesenheitssensor vorhanden 20. Bildwiederholfrequenz 21. Mindestens garantierte Software- und Firmware -Aktualisierungen (bis): 22. Mindestens garantierte Verfügbarkeit von Ersatzteilen (bis): 23. Mindestens garantierte Produktunterstützung / Mindestlaufzeit der vom Lieferanten angebotenen allgemeinen Garantie 24. Art der Stromversorgung (Netzteil) 25) Externes Netzteil (nicht genormt, in der Verkaufsverpackung enthalten) i) - ii) Eingangsspannung iii) Ausgangsspannung 26) Genormtes externes Netzteil (oder geeignetes Netzteil, falls nicht in der Verkaufsverpackung enthalten) i) Name oder Liste unterstützter Normen ii) Benötigte Ausgangsspannung iii) Benötigte Stromstärke (Mindestwert) iv) Benötigte Stromfrequenz</p>
Greek (EL)	<p>1. Όνομα/επωνυμία του προμηθευτή ή εμπορικό σήμα Διεύθυνση προμηθευτή / 2. Αναγνωριστικό του μοντέλου 3. Τάξη ενεργειακής απόδοσης για τυπικό δυναμικό εύρος (SDR) 4. Ζήτηση ισχύος σε κατάσταση λειτουργίας για τυπικό δυναμικό εύρος (SDR) 5. Τάξη ενεργειακής απόδοσης (HDR) 6. Ζήτηση ισχύος σε κατάσταση λειτουργίας, σε λειτουργία υψηλού δυναμικού εύρους (HDR) 7. Ζήτηση ισχύος σε κατάσταση εκτός λειτουργίας 8. Ζήτηση ισχύος σε λειτουργία αναμονής 9. Ζήτηση ισχύος σε δικτυωμένη λειτουργία αναμονής 10. Κατηγορία ηλεκτρονικής διάταξης απεικόνισης 11. Λόγος διαστάσεων 12. Ανάλυση οθόνης (pixel) 13. Διαγώνιος της οθόνης 14. Διαγώνιος της οθόνης 15. Εμβαδόν ορατής οθόνης 16. Χρησιμοποιούμενη τεχνολογία οθόνης 17. Ύπαρξη λειτουργίας αυτόματου ελέγχου λαμπρότητας (ABC) 18. Ύπαρξη αισθητήρα αναγνώρισης φωνής 19. Ύπαρξη αισθητήρα εντοπισμού παρουσίας 20. Ρυθμός ανακάλυψης της εικόνας 21. Ελάχιστη εγγυημένη διαθεσιμότητα ενημερώσεων λογισμικού και υλικολογισμικού (έως): 22. Ελάχιστη εγγυημένη διαθεσιμότητα ανταλλακτικών (έως): 23. Ελάχιστη εγγυημένη υποστήριξη προϊόντος / Ελάχιστη διάρκεια της γενικής εγγύησης που προσφέρει ο προμηθευτής 24. Τύπος προφοδτικού: 25) Εξωτερικό προφοδτικό (μη τυποποιημένο, το οποίο συμπεριλαμβάνεται στη συσκευασία του προϊόντος) i) - ii) Τάση εισόδου iii) Τάση εξόδου 26) Εξωτερικό τυποποιημένο προφοδτικό (ή κατάλληλο, αν δεν περιλαμβάνεται στη συσκευασία του προϊόντος) i) Υποστηρίξιμη τυποποιημένη ονομασία ή κατάλογος ii) Απαιτούμενη τάση εξόδου iii) Απαιτούμενη παρεχόμενη ένταση ρεύματος (ελάχιστη) iv) Απαιτούμενη συχνότητα ρεύματος</p>
French (FR)	<p>1. Nom du fournisseur ou marque commerciale / Adresse du fournisseur 2. Référence du modèle 3. Classe d'efficacité énergétique pour la gamme dynamique standard (SDR) 4. Puissance appelée en mode marche pour la gamme dynamique standard (SDR) 5. Classe d'efficacité énergétique (HDR) 6. Puissance appelée en mode marche pour la haute gamme dynamique (HDR) 7. Puissance appelée en mode arrêt 8. Puissance appelée en mode veille 9. Puissance appelée en mode veille avec maintien de la connexion au réseau 10. Catégorie de dispositif d'affichage électronique 11. Rapport de taille 12. Résolution de l'écran [pixels] 13. Diagonale de l'écran 14. Diagonale de l'écran 15. Surface visible de l'écran 16. Technologie d'affichage utilisée 17. Réglage automatique de la luminosité (ABC) disponible 18. Capteur de reconnaissance vocale disponible 19. Capteur de présence disponible 20. Taux de fréquence de rafraîchissement de l'image 21. Disponibilité minimale garantie des mises à jour du logiciel et du micrologiciel (jusqu'au): 22. Disponibilité minimale garantie des pièces de rechange (jusqu'au): 23. Assistance produit minimale garantie / Durée minimale de la garantie offerte par le fournisseur 24. Type d'alimentation: 25) Alimentation externe (incluse dans l'emballage du produit) i) - ii) Tension d'entrée iii) Tension de sortie 26) Alimentation externe normalisée (ou appropriée si non incluse dans l'emballage du produit) i) Référence ou liste de la ou des normes prises en charge ii) Tension de sortie requise iii) Intensité du courant à fournir (minimale) iv) Fréquence du courant requise</p>





**Graetz**